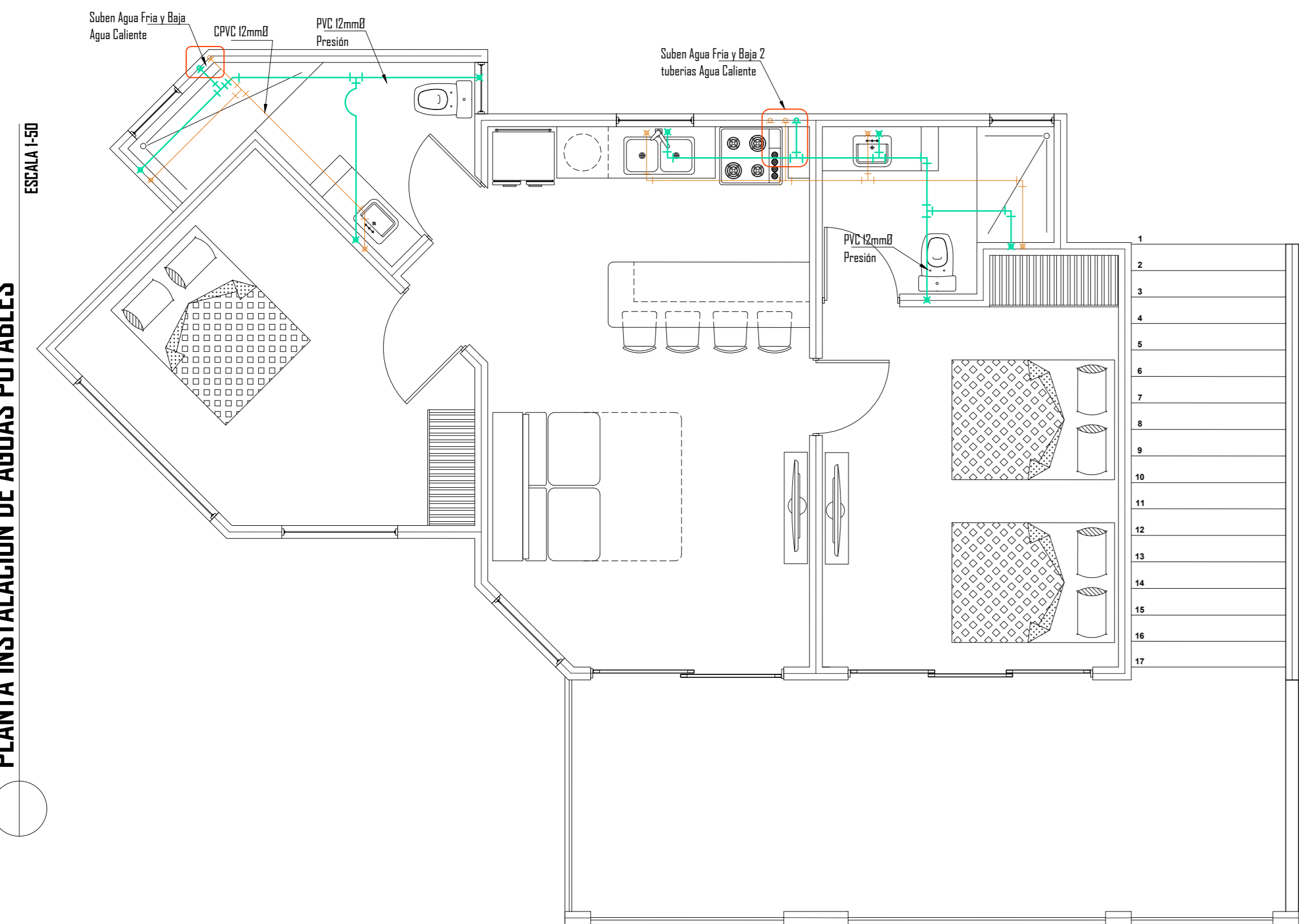


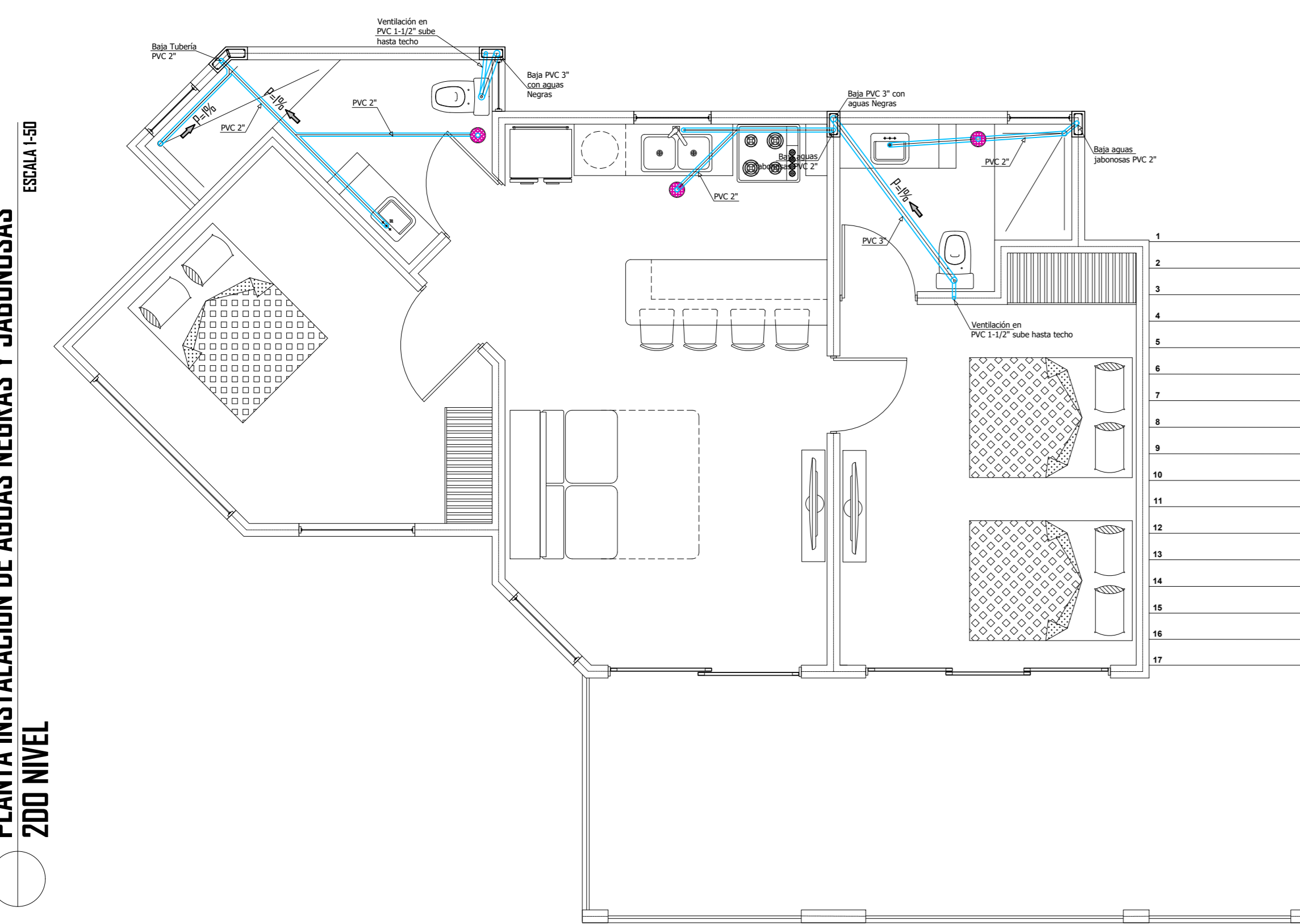
PLANTA INSTALACIÓN DE AGUAS POTABLES

ESCALA 1-50



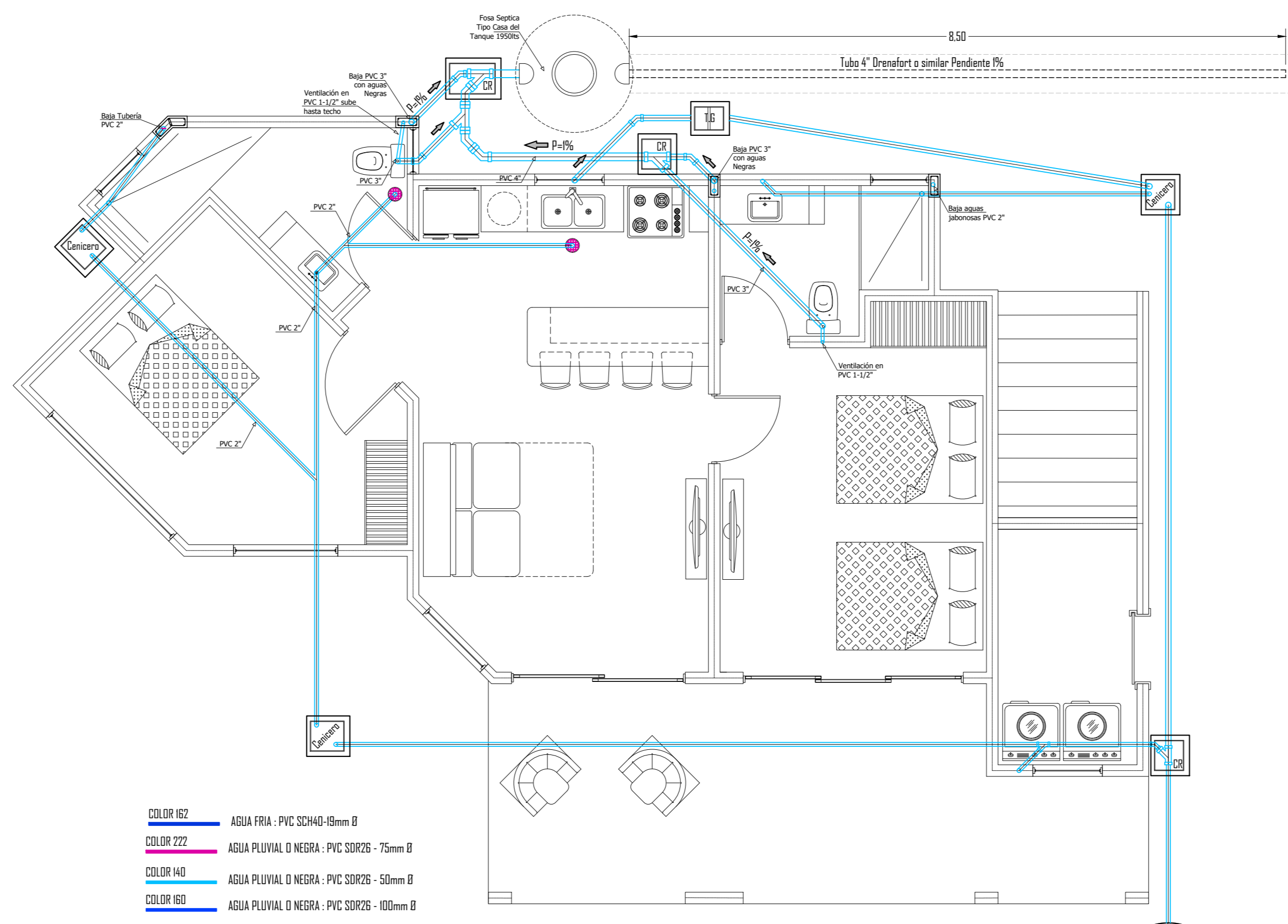
PLANTA INSTALACIÓN DE AGUAS NEGRAS Y JABONOSAS

ESCALA 1-50



PLANTA INSTALACIÓN DE AGUAS NEGRAS Y JABONOSAS

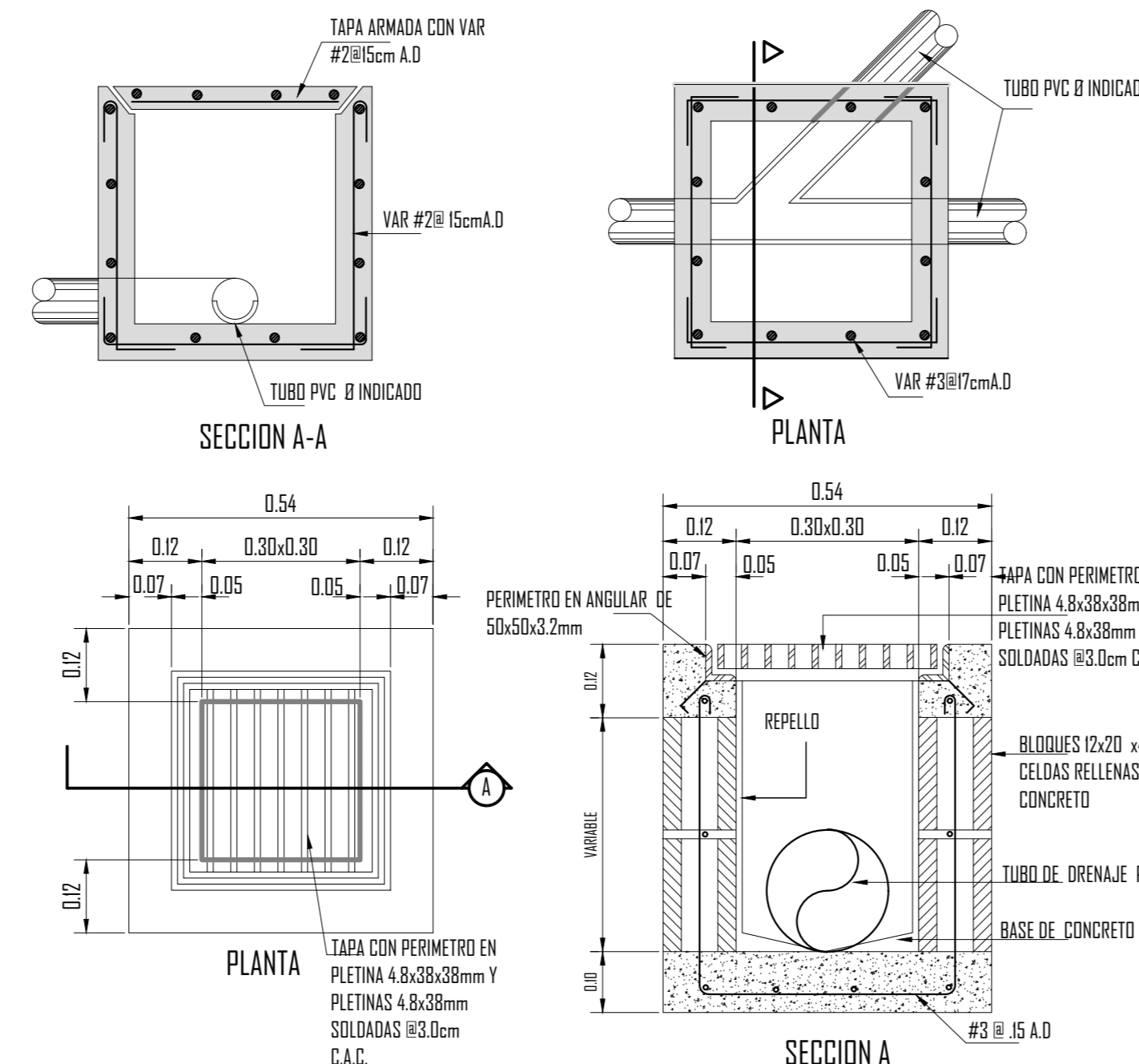
ESCALA 1-50



- COLOR 007 AGUA FRÍA - PVC S2040-18mm Ø
- COLOR 222 AGUA PLUVIAL O NEGRA - PVC S2025-75mm Ø
- COLOR 140 AGUA PLUVIAL O NEGRA - PVC S2025-50mm Ø
- COLOR 002 AGUA PLUVIAL O NEGRA - PVC S2025-100mm Ø

PLANTA INSTALACIÓN DE AGUAS NEGRAS Y JABONOSAS

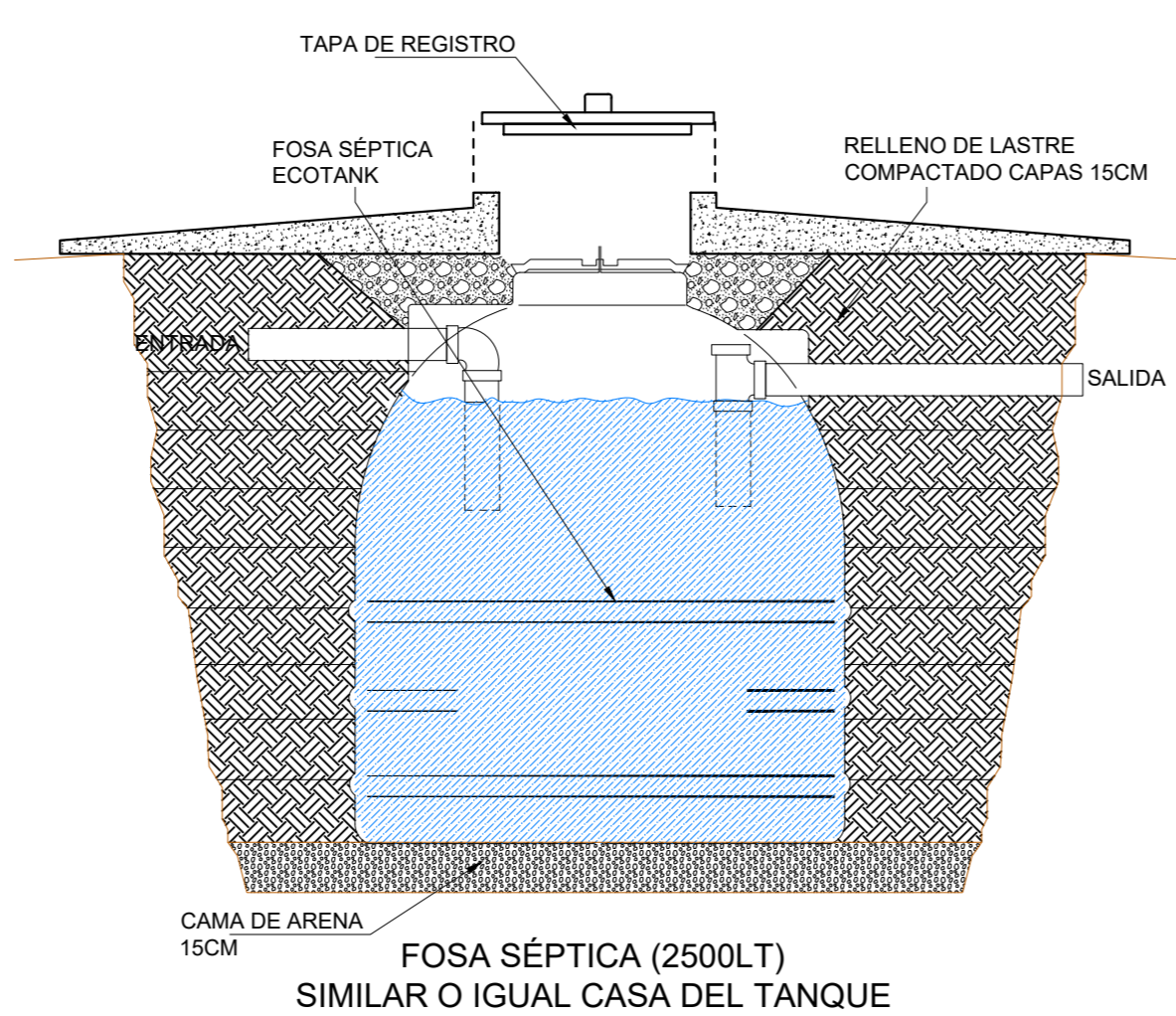
ESCALA 1-50



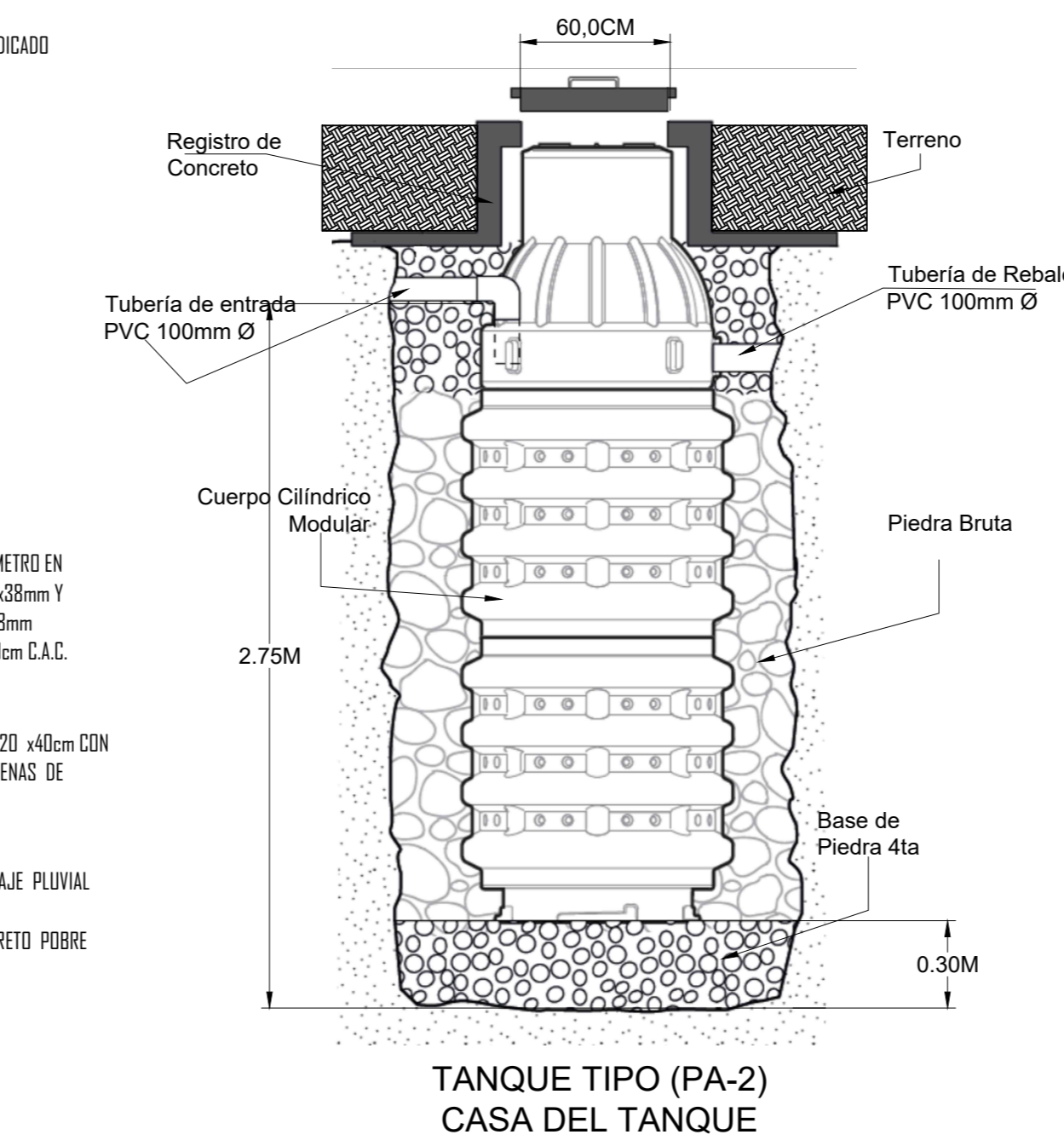
DETALLE DE CAJA DE REGISTRO PLUVIAL

Dimensiones de la excavación según modelo de Fosa y Filtro:

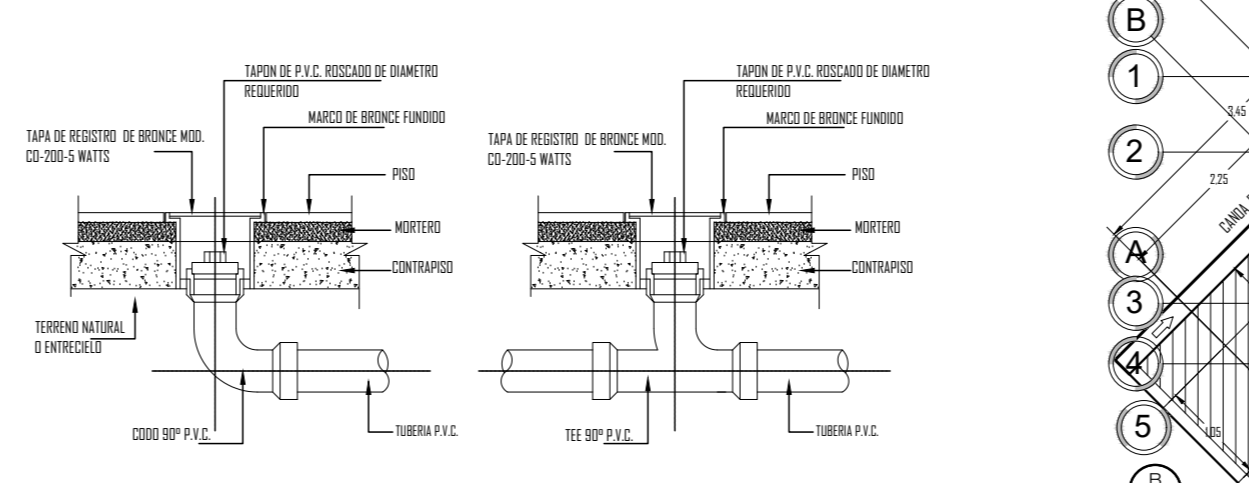
Modelo de Fosa y Filtro	Diámetro de Fosa y Filtro (D)	Distancia alrededor de cada tanque (X)	Profundidad de la excavación para la Fosa (M)	Profundidad de la excavación para el Filtro (L)
750	1,06 m	0,30 m	1,20 m	1,30 m
1100	1,20 m	0,35 m	1,40 m	1,50 m
1950	1,52 m	0,40 m	1,55 m	1,65 m
2500	1,52 m	0,50 m	1,90 m	2,00 m
4200	1,75 m	0,60 m	2,30 m	2,40 m
5000	1,75 m	0,70 m	2,70 m	2,80 m



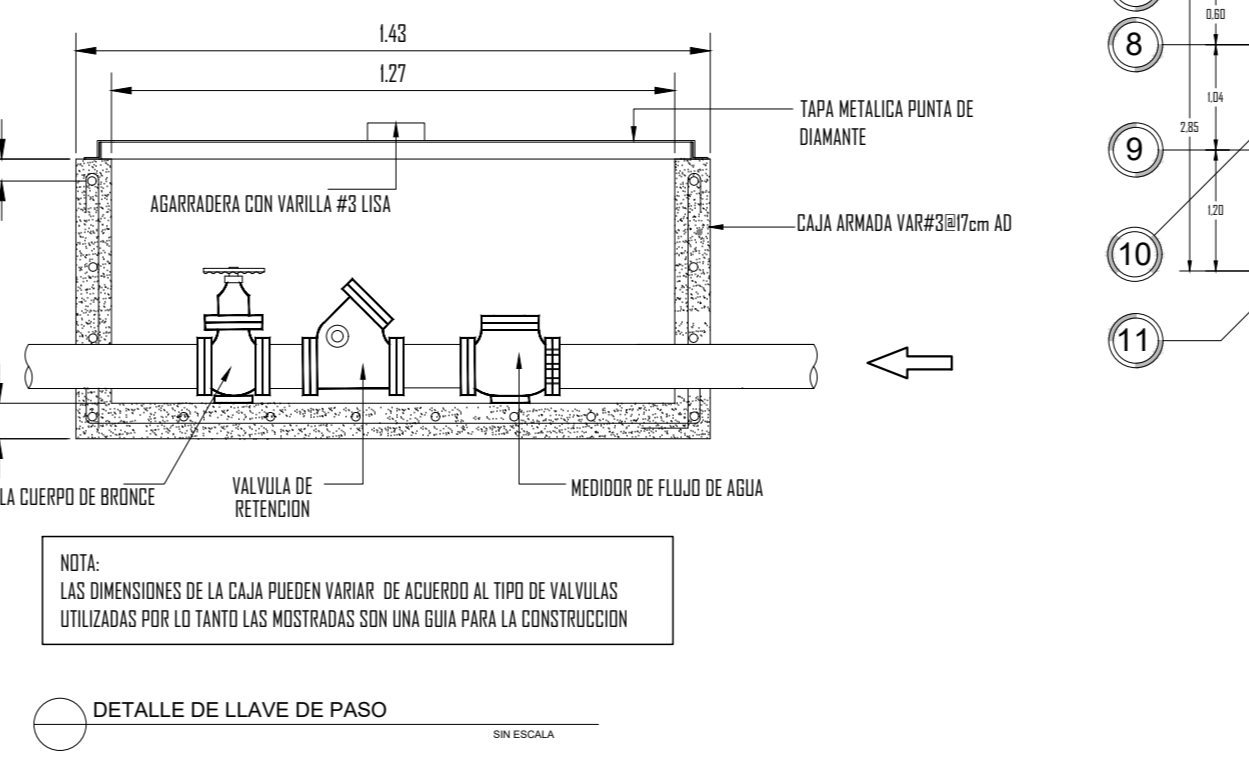
FOSA SÉPTICA (2500LT) SIMILAR O IGUAL CASA DEL TANQUE



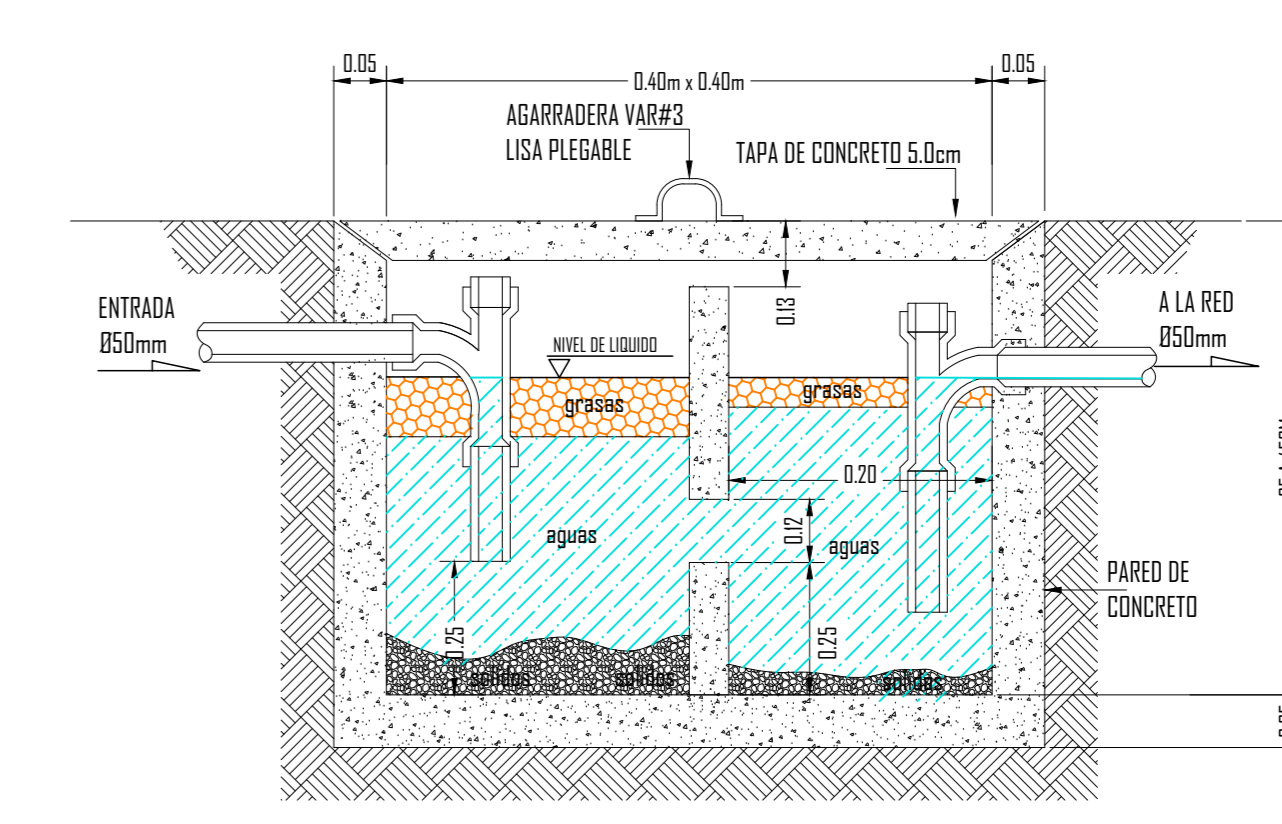
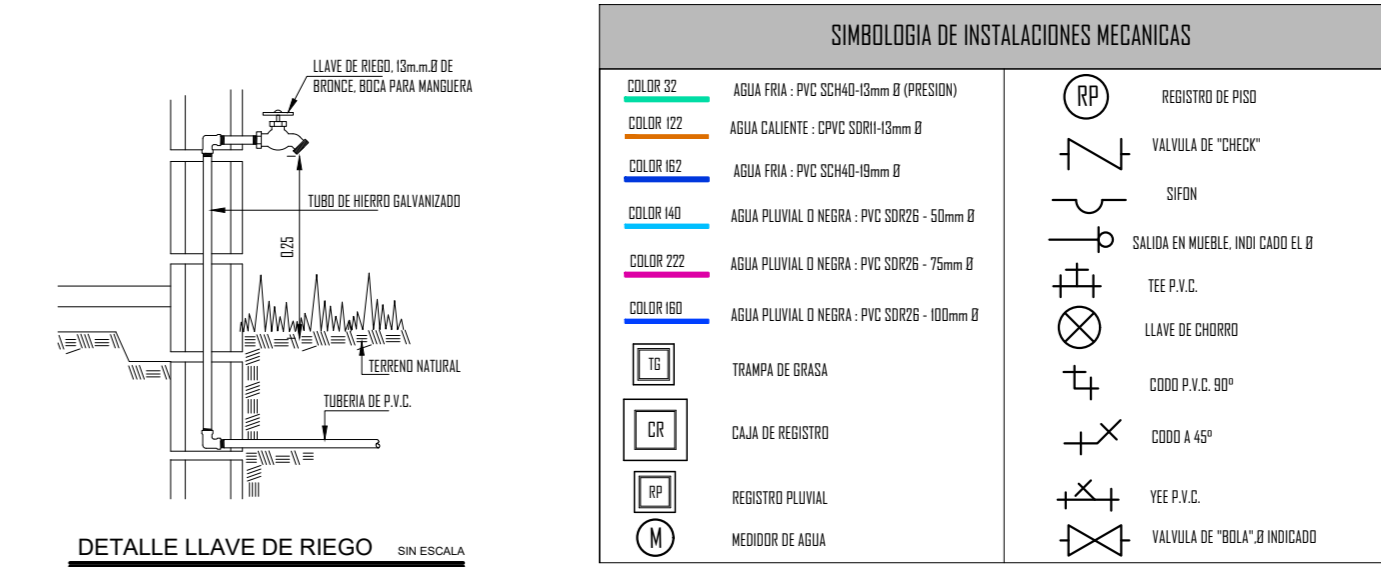
TANQUE TIPO (PA-2) CASA DEL TANQUE



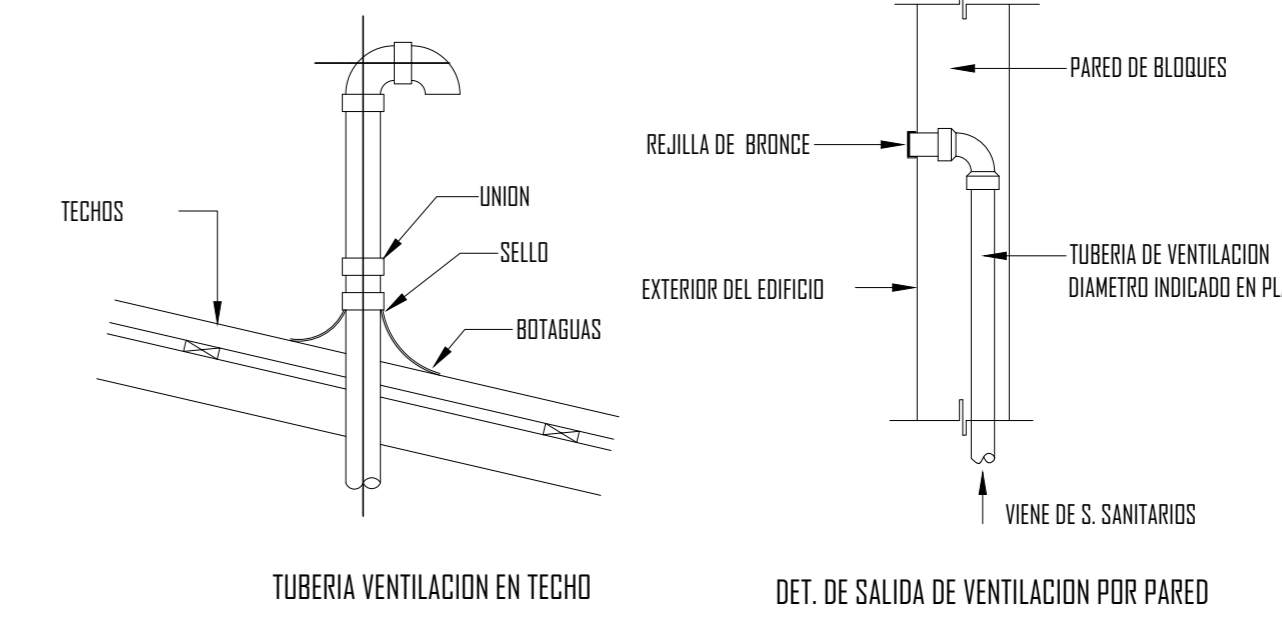
DETALLE DE REGISTRO DE PISO



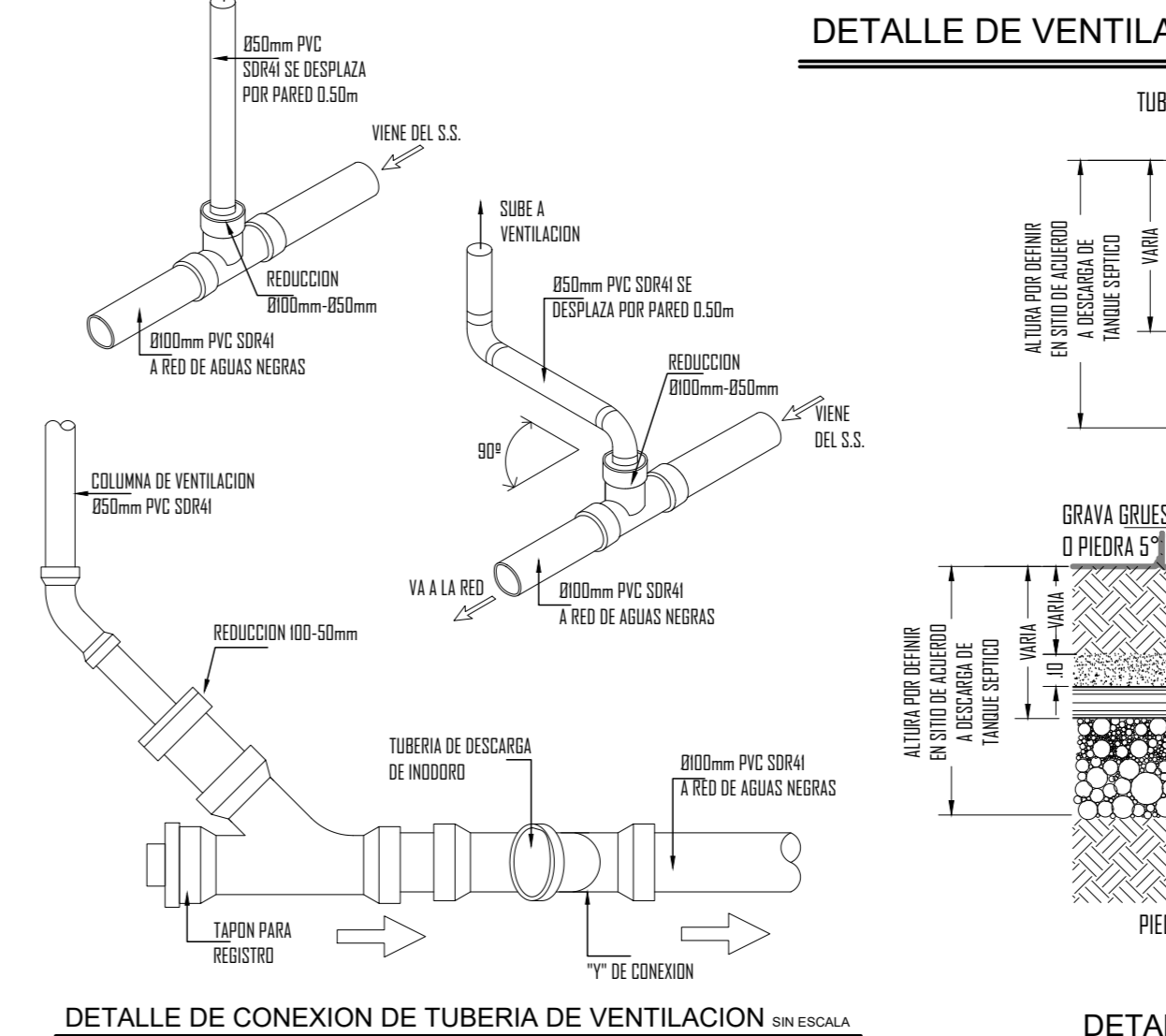
DETALLE DE LLAVE DE PASO



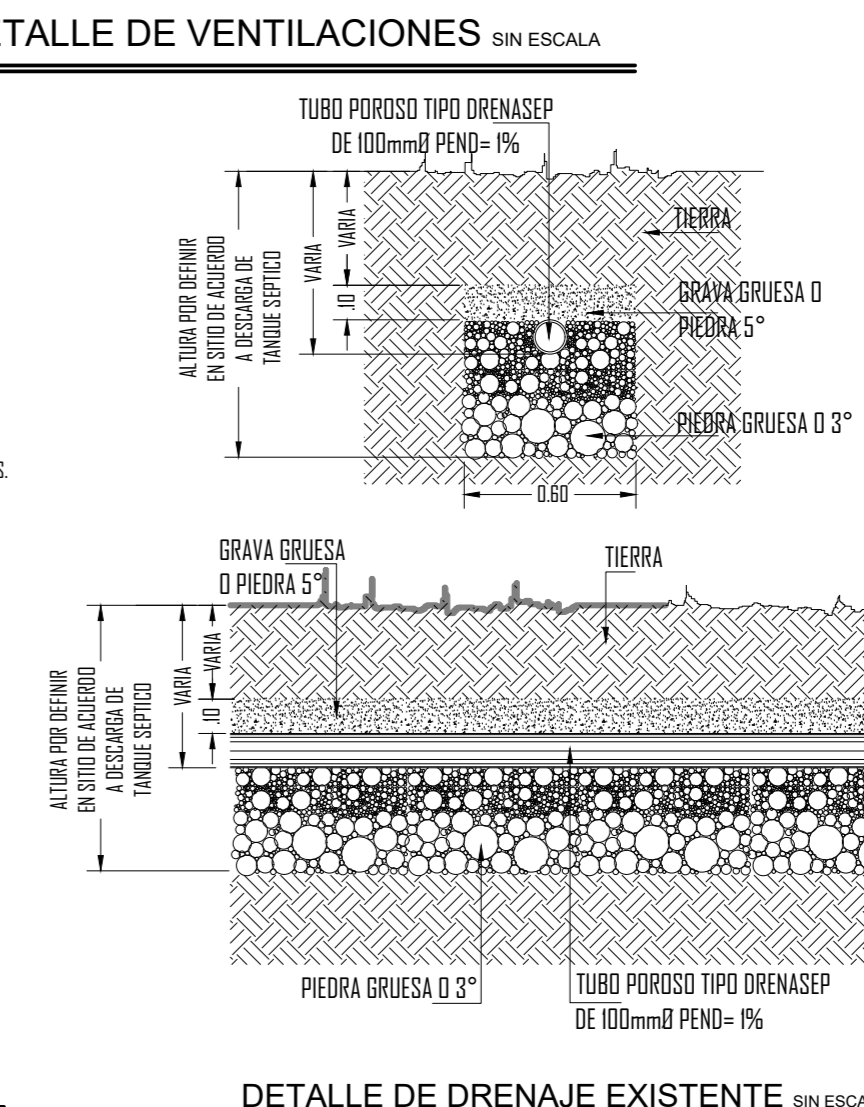
DETALLE DE TRAMPA DE GRASA



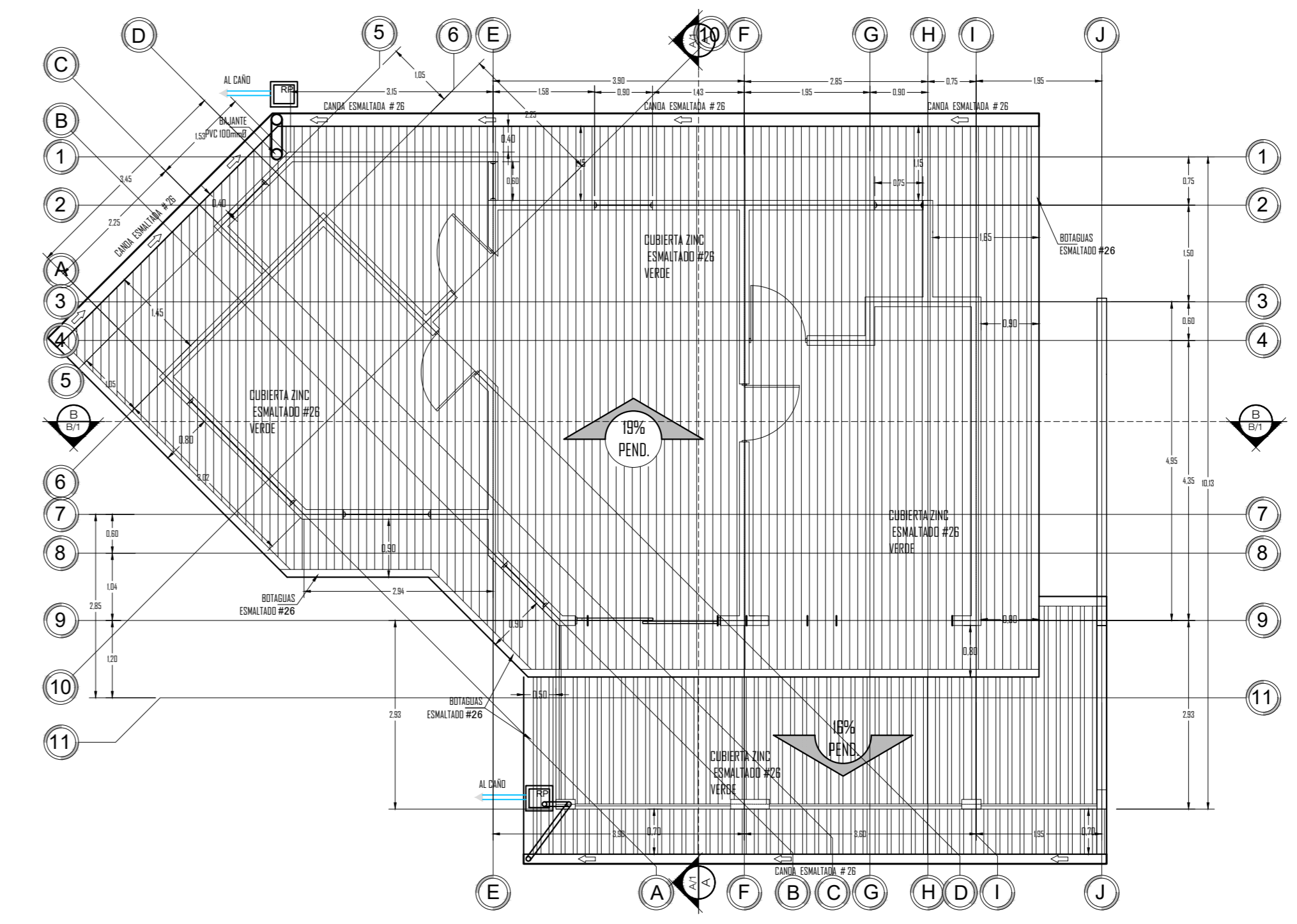
DETALLE DE VENTILACIONES



DETALLE DE CONEXION DE TUBERIA DE VENTILACION



DETALLE DE DRENAJE EXISTENTE



PLANTA DE TECHOS PLUVIALES

ESCALA 1-75

ESPACIO PARA APROBACION :

PROYECTO:  
**APARTAMENTOS**  
ÁREA: 173 M<sup>2</sup>

PROPIETARIO:  
**VISTA MUNDO CENTRAR S. R. L.**  
3-102-708722

SITA EN BERLIN  
PROVINCIA ALAJUELA CANTON SAN RAMÓN DISTRITO SAN RAFAEL

INFORMACION REGISTRO PUBLICO:  
PROPIETARIO: VISTA MUNDO CENTRAR S. R. L.  
CEDULA: 3-102-708722  
No. CATASTRO: A-1898132-2016  
FOLIO REAL: N° 2-00537325-000

DIBUJO: MOFER 8887-4965

PROFESIONAL RESPONSABLE DEL DISEÑO:  
**ING. LUIS RODRIGO MORA FERNÁNDEZ**  
FIRMA: \_\_\_\_\_ No. IC-24782

PROFESIONAL RESPONSABLE DE LA DIRECCIÓN TÉCNICA:  
**ING. LUIS RODRIGO MORA FERNÁNDEZ**  
FIRMA: \_\_\_\_\_ No. IC-24782

PROFESIONAL RESPONSABLE DEL DISEÑO E INSPECCIÓN ELÉCTRICA:  
**IME NESTOR QUIROS MORA**  
FIRMA: \_\_\_\_\_ No. IMI-26806

CONTENIDO:  
**INDICADO**

ESCALA INDICADA FECHA MAYO 2017 LAMINA 05/07